



Avoir une bonne suspension, c'est important ! Avec une assise suspendue à un bel arceau en bois en forme de U, Sira assure un confort souple et enveloppant.

The right suspension is crucial. With a suspended seat revealing a beautiful U-shaped arch, Sira guarantees supple and enveloping comfort.

¡Tener una buena suspensión es importante! Con un asiento suspendido de un hermoso arco de madera en forma de U, Sira proporciona una comodidad flexible y envolvente.

SIRA

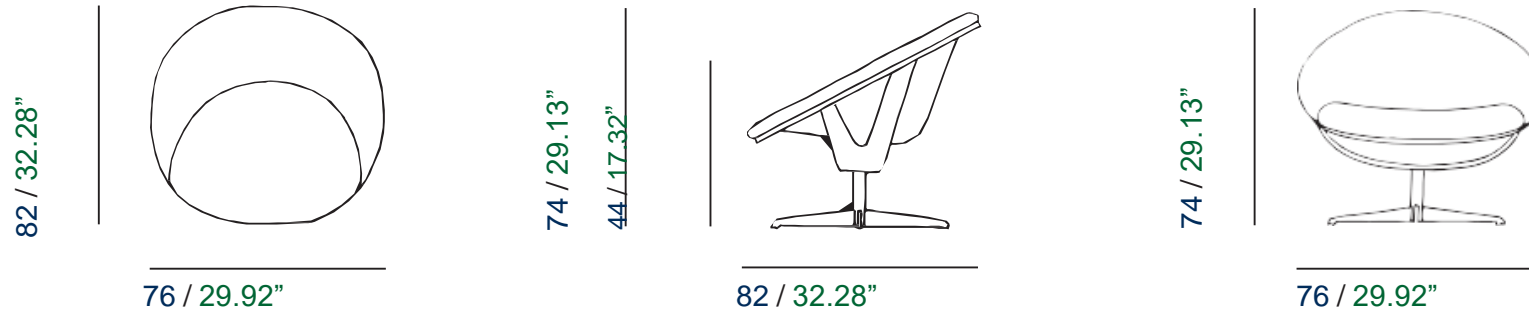
design O&M DESIGN

rochebobois
PARIS



NE85

design O&M DESIGN



Le fauteuil possède un mécanisme pivotant avec une fonction de retour automatique.
Base en bois ou piètement à 4 branches disponible en chrome brillant ou brossé ou nickel noir.
Structure en bois: hêtre lamellé, laqué ou teinté dans l'une des couleurs standard Roche Bobois **Rembouillage:** mousse polyuréthane haute résilience à 35 kg/m³ + mousse plus souple à 23 kg/m³ pour le siège; 27 kg/m³ + mousse plus souple à 23 kg/m³ pour le dossier.
Toutes les pièces sont recouvertes de housses en fibre de polyester de 200 g/m².
Revêtement: cuir ou tissu de haute qualité, disponible dans une vaste gamme de couleurs.

The armchair has a swivel mechanism with a automatic returning function.
Wooden base or 4-star base available in shining or brushed chrome or black nickel.
Wooden frame: Laminated beech, lacquered or stained in one of Roche Bobois standard colors.
Upholstery: High resilience polyurethane foam 35 kg/m³+23 kg/m³ softer foam for the seat; 27 kg/m³+23 kg/m³ softer foam for the back.
All parts are covered with 200 g/m² polyester fiber covers.
Covering: High quality leather or fabric, available in a wide range of colors.

La poltrona è dotata di un meccanismo girevole con funzione di ritorno.
Base in legno o base a 4 razze in versione cromata lucida o spazzolata o nichel nera.
Telaio in legno: faggio laminato, laccato o tinto con una delle colorazioni standard Roche Bobois **Tappezzeria:** schiuma poliuretanic ad alta elasticità 35 kg/m³ + 23 kg/m³ schiuma più morbida per la seduta; 27 kg/m³ + 23 kg/m³ schiuma più morbida per lo schienale.
Tutti i componenti sono dotati di rivestimenti in fibra di poliestere da 200 g/m².
Rivestimento: pelle o tessuto di alta qualità, disponibili in una vasta gamma di colori.

Der Sessel verfügt über einen Drehmechanismus mit Rückholfunktion.
Holzfuß oder 4-armiger Kreuzfuß in Chrom glänzend oder gebürstet oder schwarzem Nickel verfügbar. **Hölzernes Gestell:** Schichtverleimte Buche, lackiert oder gebeizt in einer der Roche Bobois-Standardfarben. **Polsterung:** Hochelastischer Polyurethanschaum 35 kg/m³ + 23 kg/m³ weicherer Schaumstoff für die Sitzfläche; 27 kg/m³ + 23 kg/m³ weicherer Schaumstoff für die Rückenlehne. Alle Teile sind mit 200 g/m² Polyesterestervlies abgedeckt.
Bezug: Hochwertiges Leder oder Stoff, erhältlich in einer breiten Farbauswahl.

El sillón tiene un mecanismo giratorio con una función de retorno automático.
Base de madera o base de estrella de 4 puntas disponible en cromo brillante o cepillado o níquel negro. **Bastidor de madera:** haya laminada, lacada o pintada en uno de los colores estándar de Roche Bobois. **Tapicería:** espuma de poliuretano de alta resiliencia 35 kg/m³ + 23 kg/m³ espuma más blanda para el asiento; 27 kg/m³ + 23 kg/m³ espuma más blanda para el respaldo.
Todas las partes están cubiertas con fundas de fibra de poliéster de 200 g/m².
Recubrimiento: cuero o tela de alta calidad, disponible en una amplia gama de colores.



Basement - Under frame - Structure