

MANTA

rochebobois
PARIS

design A. FRITSCH & V. DURISOTTI



Tout en douceur avec son revêtement à l'aspect moutonneux, les accoudoirs largement évasés du fauteuil Manta vous accueillent de manière veloutée.

The inviting Manta armchair features very soft upholstery and wide flaring armrests.

Todo dulzura con su revestimiento aborregado, los apoyabrazos ampliamente abiertos del sillón Manta le acogen de manera aterciopelada.

MANTA

design A. FRITSCH & V. DURISOTTI

rochebobo
PARIS

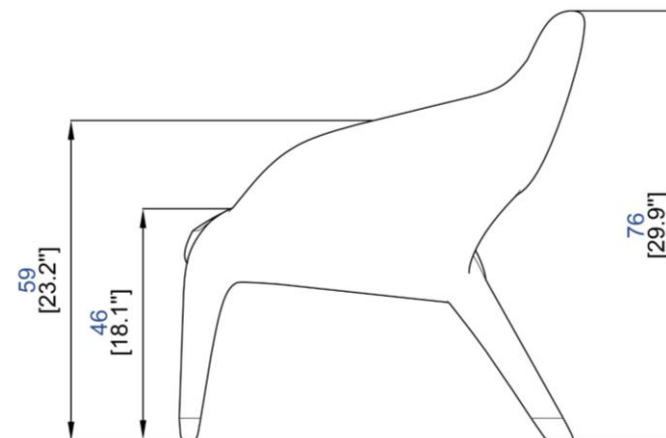
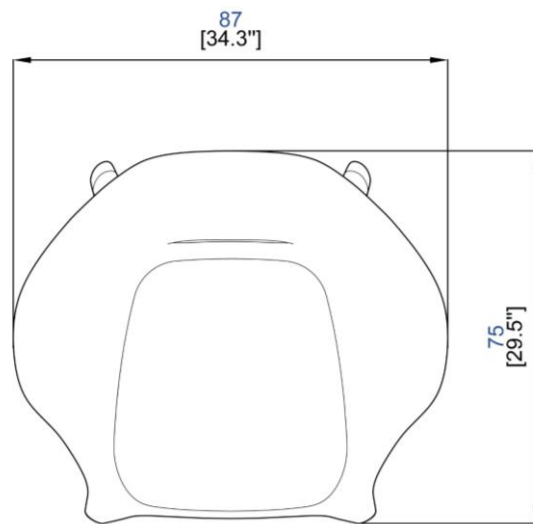


Bridge - Dining armchair - Bridge

MANTA

rochebobois
PARIS

design A. FRITSCH & V. DURISOTTI



Bridge:

Fauteuil réalisé en mousse à froid sur ossature en acier.
Revêtement en tissu uniquement (nombreux choix et coloris possibles).
Sabots finition Bronze.
Déhoussable par une fermeture à glissière ton sur ton
Revêtements disponibles: se référer aux échantillons

Dining Armchair:

Made in cold foam with steel structure.
Upholstered in fabric only (many choices and colours available).
Leg base with bronze finish. Removable covers with tone-on-tone zip
Many covers available: refer to samples.

Bridge:

Bridge realizado en espuma en frío, armado con estructura en acero.
Revestimiento en tela únicamente (diversa selección de colores posibles).
Desenfundable por una cremallera ZIP
Revestimientos disponibles: ver muestrario.



PS511