

Collection HOLLY

design STUDIO GIOFRA

rochebobo
PARIS

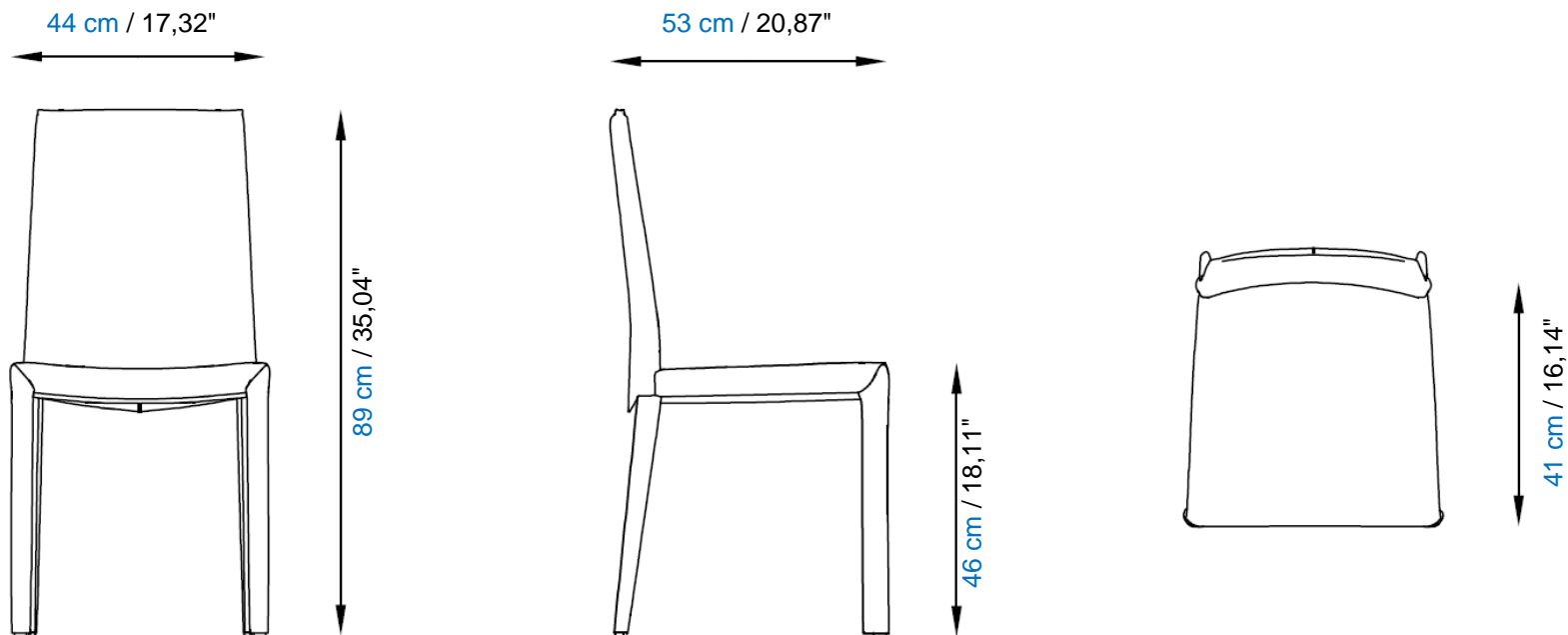


CHAISE- CHAIR-SILLA

Collection HOLLY

rochebobois
PARIS

design STUDIO GIOFRA



HOLLY – Chaise dossier 89 cm

Chaise à structure métallique recouverte de réfente de cuir ou tissu.

Finitions: se référer aux échantillons.

HOLLY – Chair back 89 cm

Chair with metal frame and leather or fabric upholstery.

Finishes: please see the sample set.

HOLLY – Silla respaldo 89 cm

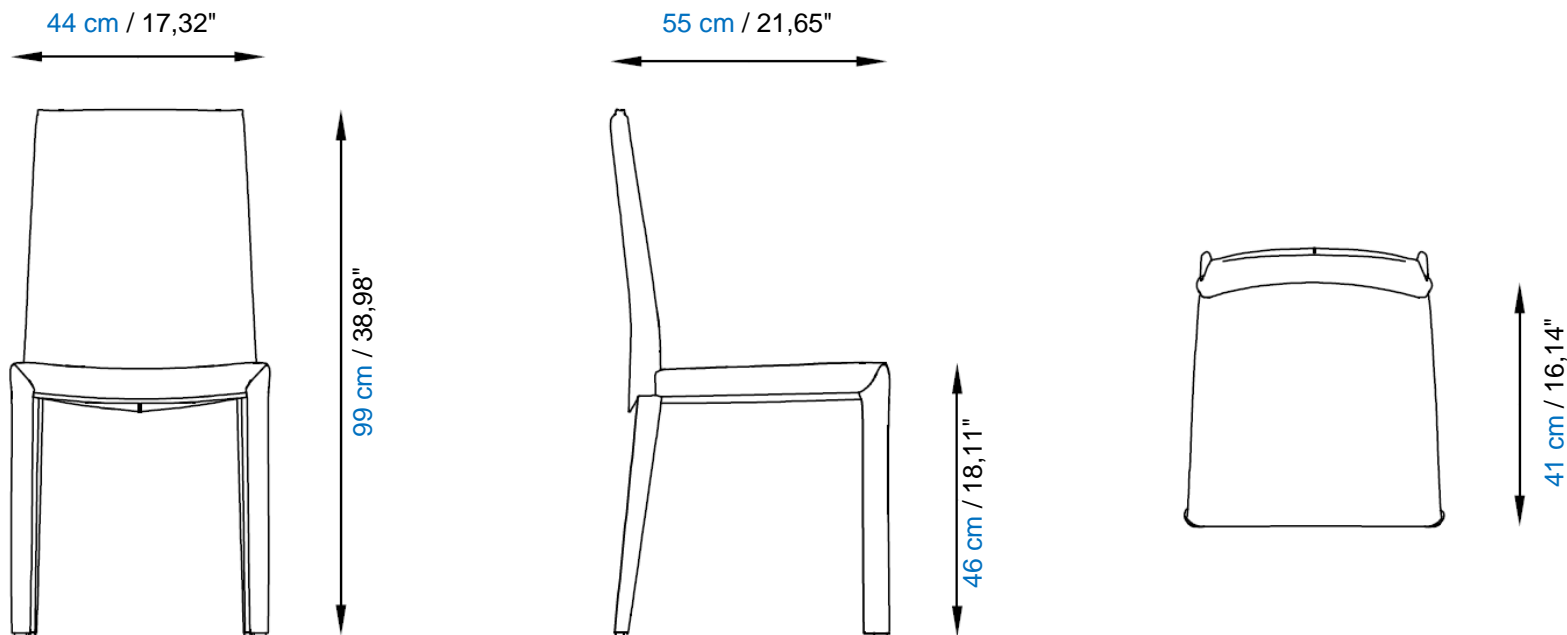
Silla con estructura metálica revestida en cuero o tejido.

Acabados: Referirse a las muestras.

Collection HOLLY

rochebobois
PARIS

design STUDIO GIOFRA



HOLLY – Chaise dossier 99 cm

Chaise à structure métallique recouverte de réfente de cuir.

Finitions: se référer aux échantillons.

HOLLY – Chair back 99 cm

Chair with metal frame and leather upholstery.

Finishes: please see the sample set.

HOLLY – Silla respaldo 99 cm

Silla con estructura metálica revestida en cuero.

Acabados: Referirse a las muestras.

Collection HOLLY

design STUDIO GIOFRA

rochebobois
PARIS

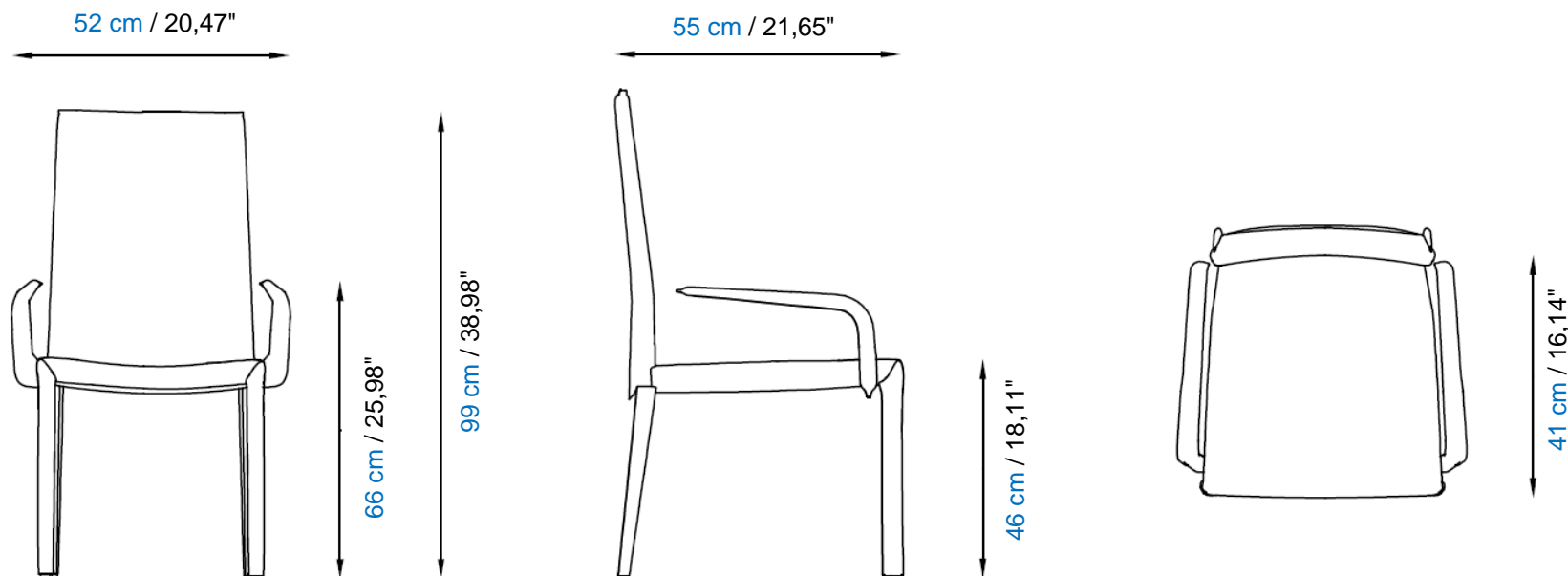


BRIDGE – CHAIR WITH ARMRESTS – SILLA CON BRAZOS

Collection HOLLY

rochebobois
PARIS

design STUDIO GIOFRA



HOLLY - Bridge

Bridge à structure métallique recouverte de réfine de cuir.
Finitions: se référer aux échantillons.

HOLLY - Armchair

Armchair with metal frame and leather upholstery.
Finishes: please see the sample set.

HOLLY - Silla con brazos

Silla con brazos con estructura metálica revestida en cuero.
Acabados: Referirse a las muestras.