

Collection KASUKA

design Manzoni M. & Tapinassi R.

rochebobois
PARIS



Collection KASUKA

rochebobois
PARIS

design Manzoni M. & Tapinassi R.

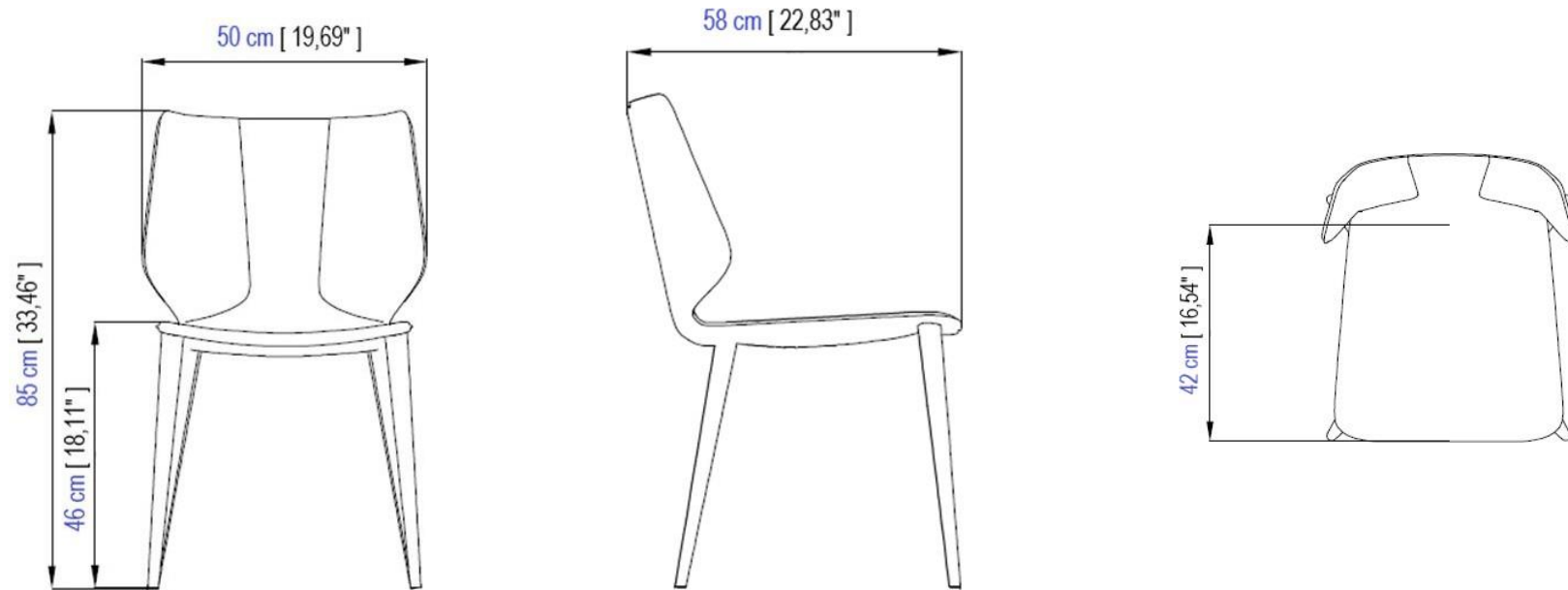


CHAISE – CHAIR – SILLA

Collection KASUKA

rochebobo
PARIS

design Manzoni M. & Tapinassi R.



KASUKA – Chaise Pieds gainé

Chaise complètement rembourrée avec coque en multiplis de hêtre recouverte de cuir souple, de tissu technologique aspect cuir ou de tissu.

Finitions: se référer aux échantillons.

KASUKA- Chair Coated legs

Entirely padded chair with beech plywood shell upholstered in leather, leatherette or fabric.

Finishes: please see the samples set.

KASUKA- Silla Patas revestidas

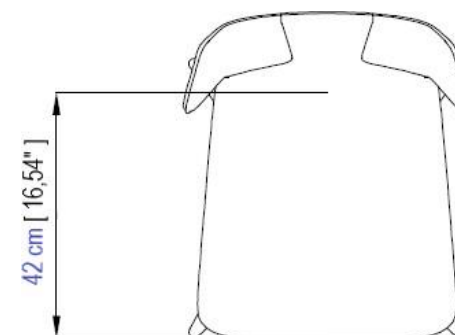
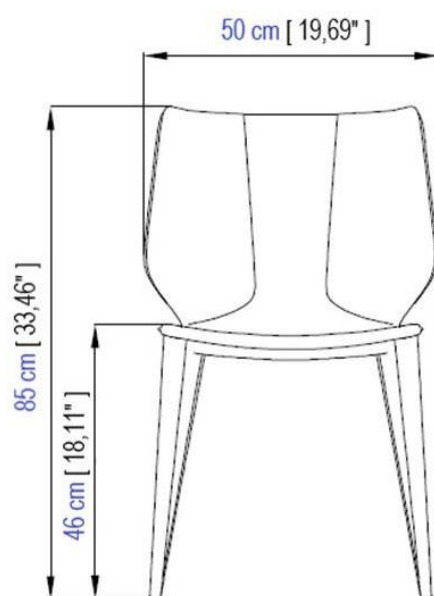
Silla con cuerpo en multicapa completamente acolchada y tapizada en piel, piel sintética o tela.

Acabados: Referirse a las muestras.

Collection KASUKA

rochebobois
PARIS

design Manzoni M. & Tapinassi R.



KASUKA – Chaise Pieds bois

Chaise avec coque en multiplis de hêtre rembourrée et recouverte de cuir souple, de tissu technologique aspect cuir ou de tissu et piètement en frêne teinté.
Finitions: se référer aux échantillons.

KASUKA- Chair wooden legs

Chair with beech plywood shell padded and upholstered in leather, leatherette or fabric and stained ash wood legs.
Finishes: please see the samples set.

KASUKA- Silla Patas de madera

Silla con cuerpo en multicapa acolchada y tapizada en piel, piel sintética o tela y pata en madera de fresno tintada.
Acabados: Referirse a las muestras.

Collection KASUKA

rochebobois
PARIS

design Manzoni M. & Tapinassi R.

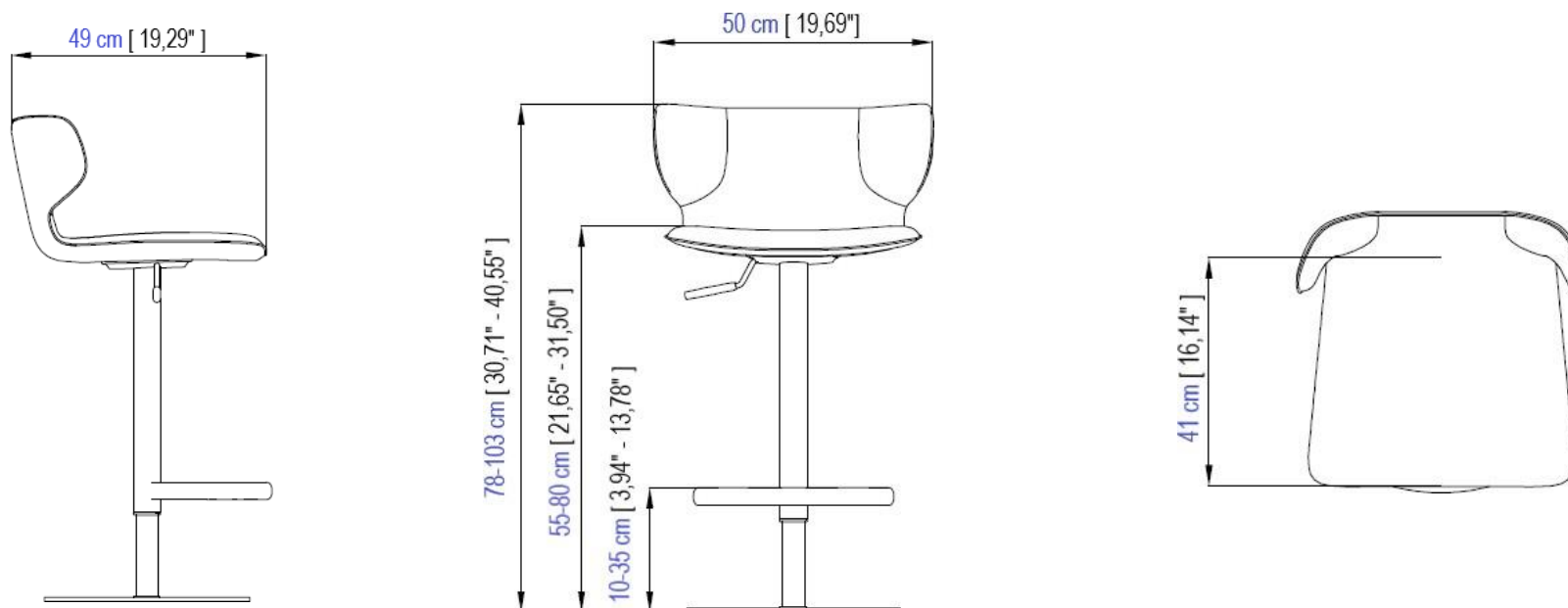


TABOURET UP & DOWN – STOOL UP & DOWN – TABURETE UP & DOWN

Collection KASUKA

rochebobois
PARIS

design Manzoni M. & Tapinassi R.



KASUKA – Tabouret UP & DOWN

Tabouret rembourré avec coque en multiplis de hêtre recouverte de cuir souple, de tissu technologique aspect cuir ou de tissu.

Piètement chromé avec mécanisme pour réglage en hauteur.

Finitions: se référer aux échantillons.

KASUKA – Stool UP & DOWN

Padded stool with beech plywood shell upholstered in leather, leatherette or fabric.

Chrome-plated base with adjustable height mechanism.

Finishes: please see the sample set.

KASUKA - Taburete UP & DOWN

Taburete con cuerpo en multicapa acolchada y tapizada en piel, piel sintética o tela. Pata cromada con mecanismo para regular la altura.

Acabados: Referirse a las muestras.

Collection KASUKA

rochebobois
PARIS

design Manzoni M. & Tapinassi R.



TABOURET – STOOL – TABOURETE

Collection KASUKA

rochebobo
PARIS

design Manzoni M. & Tapinassi R.



KASUKA – Tabouret hauteur d’assise 67 cm

Tabouret avec coque en multiplis de hêtre rembourrée et recouverte de cuir souple, de tissu technologique aspect cuir ou de tissu et piètement en frêne teinté.
Finitions: se référer aux échantillons.

KASUKA- Stool seating height 67 cm

Stool with beech plywood shell padded and upholstered in leather, leatherette or fabric and stained ash wood legs.
Finishes: please see the samples set.

KASUKA- Taburete altura de asiento 67 cm

Taburete con cuerpo en multicapa acolchada y tapizada en piel, piel sintética o tela y pata en madera de fresno tintada.
Acabados: Referirse a las muestras.

Collection KASUKA

rochebobois
PARIS

design Manzoni M. & Tapinassi R.



KASUKA – Tabouret hauteur d’assise 77 cm

Tabouret avec coque en multiplis de hêtre rembourrée et recouverte de cuir souple, de tissu technologique aspect cuir ou de tissu et piètement en frêne teinté.
Finitions: se référer aux échantillons.

KASUKA- Stool seating height 77 cm

Stool with beech plywood shell padded and upholstered in leather, leatherette or fabric and stained ash wood legs.
Finishes: please see the samples set.

KASUKA- Taburete altura de asiento 77 cm

Taburete con cuerpo en multicapa acolchada y tapizada en piel, piel sintética o tela y pata en madera de fresno tintada.
Acabados: Referirse a las muestras.