

L'attuale riedizione rispetta il progetto originale e mantiene inalterato il suo aspetto estetico.
The current version follows the original design and maintains its aesthetic appearance.



Maestro

Design
Year

Gianfranco Frattini
1997

Con la precisione e la vivida identità che da sempre hanno contraddistinto i lavori di Gianfranco Frattini, il tavolo Maestro è stato progettato per portare funzionalità e perfezione negli spazi abitativi. Oggi, nelle versioni da 2,5, 3 e 3,5 metri di lunghezza, diventa più imponente nelle sue dimensioni e più scenico nel suo impatto materico grazie al legno noce tinto scuro e al frassino nero. Il gioco di ritagli che caratterizzano il basamento e il ponte centrale richiamano l'architettura tradizionale giapponese.

With the precision and vivid identity that Gianfranco Frattini imbued in his work, the Maestro table was designed to conjure function and perfection in living spaces. Today, at versions in 2,5, 3 and 3.5 meters in length, it becomes grander in its scale for modern entertaining needs, and more dramatic in its material impact, with black ash wood and dark stained walnut making dark silhouettes of the long, cantilevered wings of the table and its linear play of cutouts that recalls traditional Japanese architecture.



4



4 Il tavolo è sempre monomaterico, H73 cm, nelle dimensioni: P90 x L250; P100 x L300; P100 x L350; P120 x L350 cm.

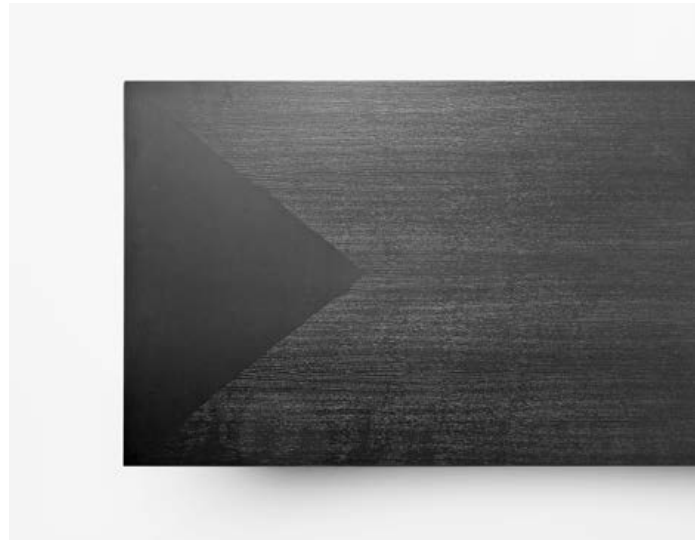
4 The table is made from a single material, H73 cm in the following sizes: D90 x L250; D100 x L300; D100 x L350; D120 x L350.

- Il tavolo Maestro è composto da una base realizzata in massello di frassino nero o noce tinto scuro; ad enfatizzare ed impreziosire la struttura il particolare disegno a listelli, sinonimo di qualità ed autenticità.
- L'attuale riedizione rispetta il progetto originale e mantiene inalterato il suo aspetto estetico, ma introduce nuove essenze contemporanee e dimensioni in linea con le attuali aree living e interni domestici.
- Piano in fibra di legno a media densità, spessore 30mm, con particolare impiallacciatura intarsiata e spazzolata a poro aperto, nelle finiture frassino nero e noce tinto scuro.

- The Maestro table is composed of a base made of solid black ash wood or dark stained walnut which emphasises and embellish the structure, the stand's slatted design is synonymous with quality and authenticity.
- The current version follows the original design and maintains its aesthetic appearance but introduces more contemporary wood and dimensions, which are consistent with living areas and domestic interiors.
- The top is made of 30 mm thick medium density wood fibre, with a special inlaid and brushed open grain veneer, in black ash and dark stained walnut finishes.

5 Frassino tinto nero ES60
5 Black stained ash ES60

5



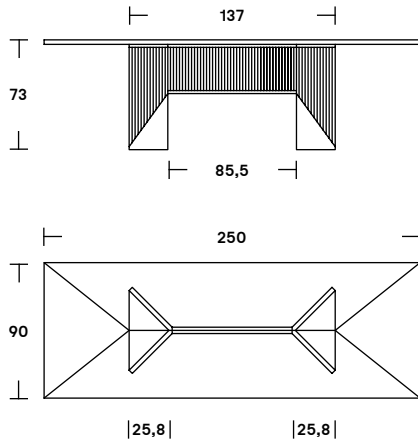
6 Noce tinto scuro ES59
6 Dark stained walnut ES59

6



Maestro

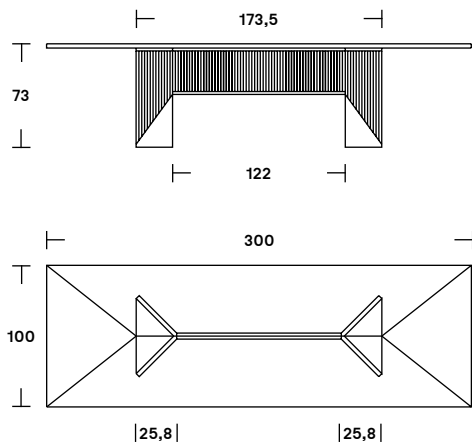
Tavolo 250



Dimensioni/Dimensions	
Top	90 x 250
H	73

Struttura/Frame	
	Frassino/Ash
	Noce/Walnut

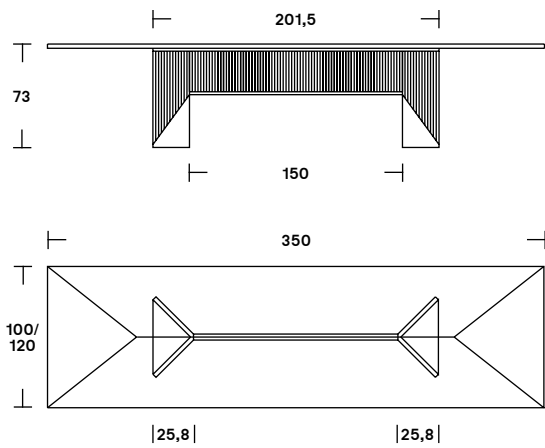
Tavolo 300



Dimensioni/Dimensions	
Top	100 x 300
H	73

Struttura/Frame	
	Frassino/Ash
	Noce/Walnut

Tavolo 350



Dimensioni/Dimensions	
Top	100 x 350
	120 x 350
H	73

Struttura/Frame	
	Frassino/Ash
	Noce/Walnut

Top		
	Frassino nero	ES58
	Noce tinto scuro	ES59
Top		
	Black ash	ES58
	Dark stained walnut	ES59

Struttura		
	Frassino nero	ES58
	Noce tinto scuro	ES59
Structure		
	Black ash	ES58
	Dark stained walnut	ES59